

www.ocean-island.com.tw

 AL₂O₃ Aluminium Alloy



< (~) >

屋頂牆板 輕鬆蓋

告別鐵皮屋!!! 有感換修我的家，一次OK
選擇 **氧化鋁合金**，房子免修一世新

想要翻修卻只有彩鋼可選？
其實，你還有更好的選擇。
來自**德國**的輕量級鋁合金板，好安裝、**40年不褪色**。
一輩子只要蓋一次，聰明省錢新選擇。

金球事業·海島工程

T/+886 2 2624-2488

F/+886 2 2624-1841

251新北市淡水區中正東路二段29-2號15樓

metal@ocean-island.com.tw

室內·戶外 氧化鋁合金板 安裝手冊

Roofing & wall DIY installation of Aluminium panel

版權所有，翻印必究

產品概念

台灣處處可見斑駁、鏽蝕、褪色的鐵皮屋，非但醜陋、污染環境，更讓我們的身家財產充滿被鐵皮砸毀的危機。

想要換修、提昇居住品質，除了傳統的彩色鋼板，您還有更好的選擇～來自德國的「氧化鋁合金」，高貴不貴，享的到的品質，想不到的價格。

完工後，無須維修保養，也不用每隔5~7年就必須拆掉重蓋、忍受醜陋的外觀，「德國氧化鋁合金」，不鏽蝕、40年不褪色，大大節省了未來不斷換修的費用，省時、省錢、省心煩，跟劣質的鐵皮屋說掰掰，我家也來換一換！

簡單易懂的安裝方式，即使自己動手嘛OK，釘子不外露、接縫不打砂利康，長度可依照您的需求客製化，多款顏色、多種形狀，供您天馬行空自由搭配，來自德國的「氧化鋁合金」，實現您心目中的理想家。

彩鋼鐵皮屋換5次 = 鋁合金房屋蓋1次

多次換修勞民傷財、使用期間醜陋不堪

不褪色、不鏽蝕，永保美觀免修一輩子



極品金屬建材

德國原裝進口 · 40年不褪色

選擇使用「氧化鋁合金」，您有什麼好處呢？

Products feature

德國生產

「氧化鋁合金」由德國研發、生產、製造，原裝進口是專為建築使用之金屬材料，產品皆經過歐盟嚴格認證。

不褪色

表面紋路、色澤非市場上一般彩鋼或印刷烤漆鋼板可相比，比傳統氟碳烤漆更耐候3~5倍，並且40年不褪色。

超耐候

「氧化鋁合金板」即使在惡劣環境下使用，也能保持穩定抗腐蝕、抗日曬、抗污染，使用壽命超過50年。

好安裝

採用台灣通行多年的各種樣式加工成型，只要有基本工具就能輕鬆安裝，重量只有彩鋼的1/3，好搬運易施工。

愛地球

表面抗指紋、不沾灰塵髒污，易於維護保養（以水清潔即可），且100%可回收再利用，環保愛地球一起來。

超省錢

「氧化鋁合金」的超長壽命，讓您可以省下龐大維修費用，一輩子只要蓋一次，無須面臨外宿換修、承受風災受損、漏水、鏽蝕…等困擾。

主要產品包含：PVDF氧化鋁合金 NWS皮紋氧化鋁合金 陽極氧化鋁合金

■ 有多種成型斷面，可應用於建築各部位：

屋頂(Roof)、外牆(Facade)、天花板(Ceiling)、室內裝潢(Interior Decoration)

如：斜屋頂、雨遮、頂樓加蓋、大樓出入口、舊建物翻新、廊道、外牆

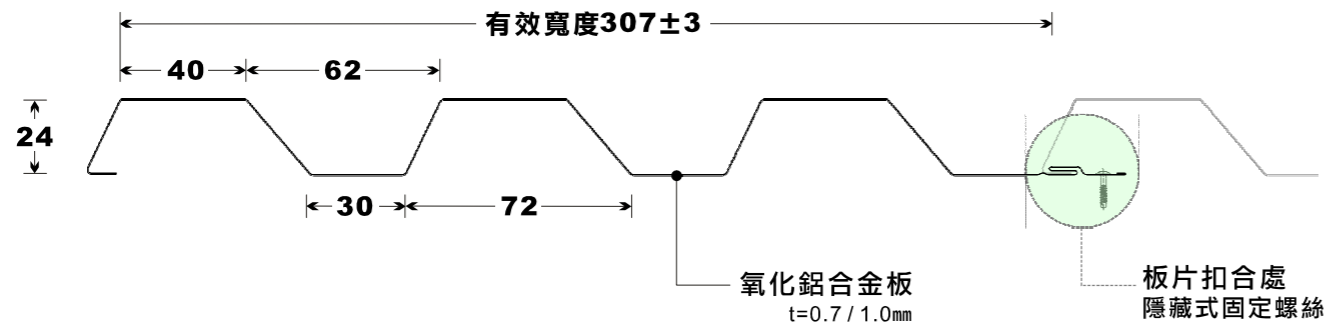


W307梯形板

W307 Square wave panel

適用於：屋頂、牆面、天花板

For roof & wall

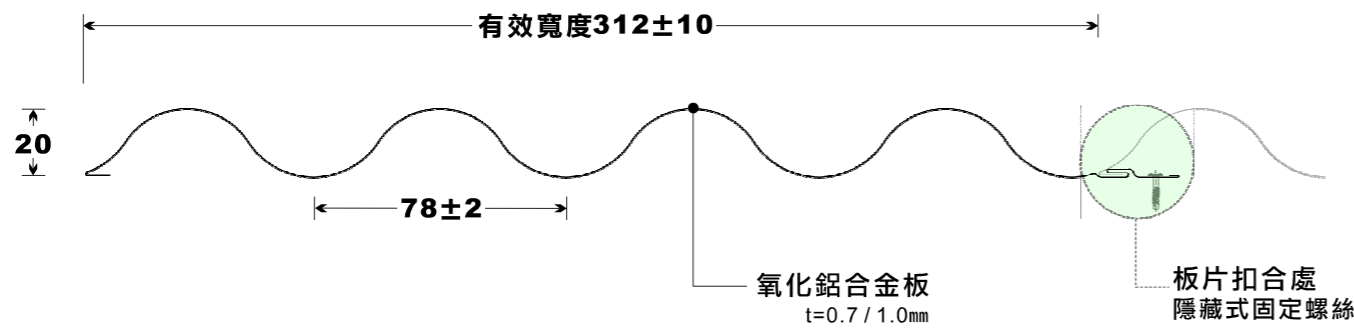


W312浪形板

W312 wave panel

適用於：屋頂、牆面、天花板

For roof & wall

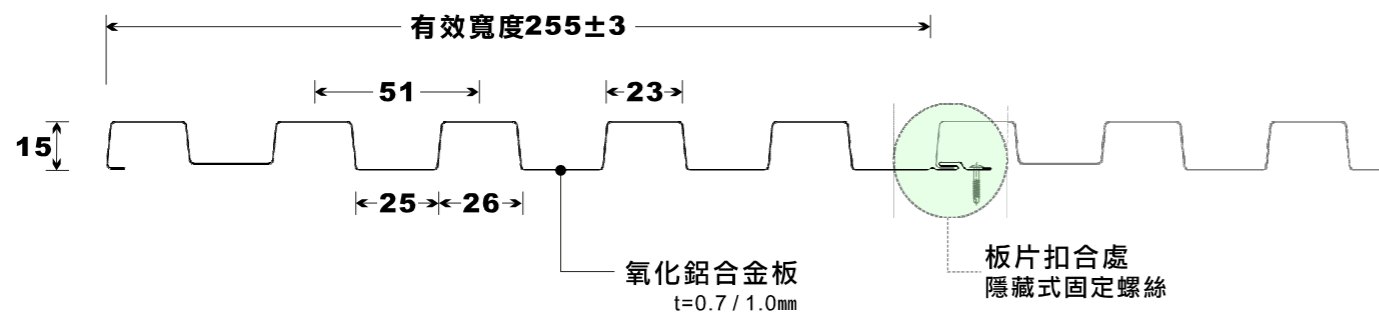


W255小方浪板

W255 Square wave panel

適用於：室內外牆面、天花板

For wall

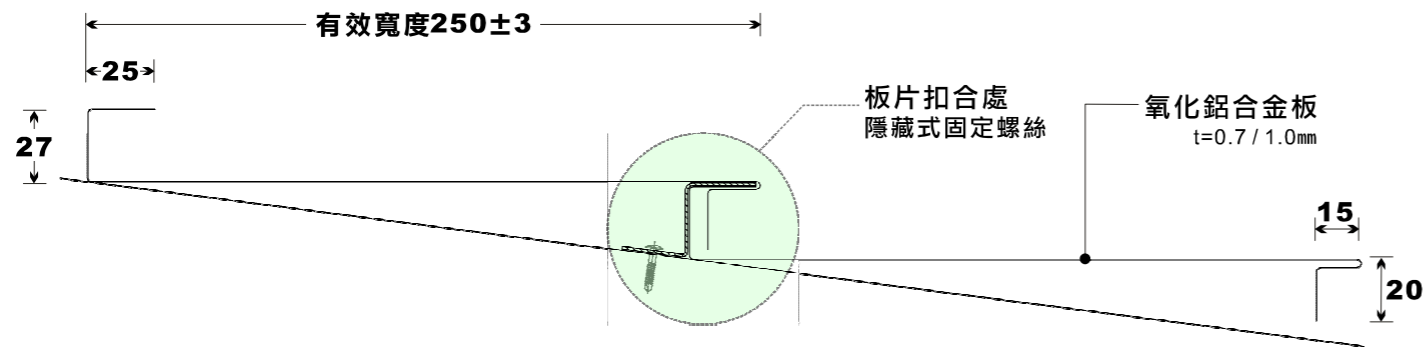


S250 階梯板

適用於：高斜度屋頂

S250 Stepped panel

For roof

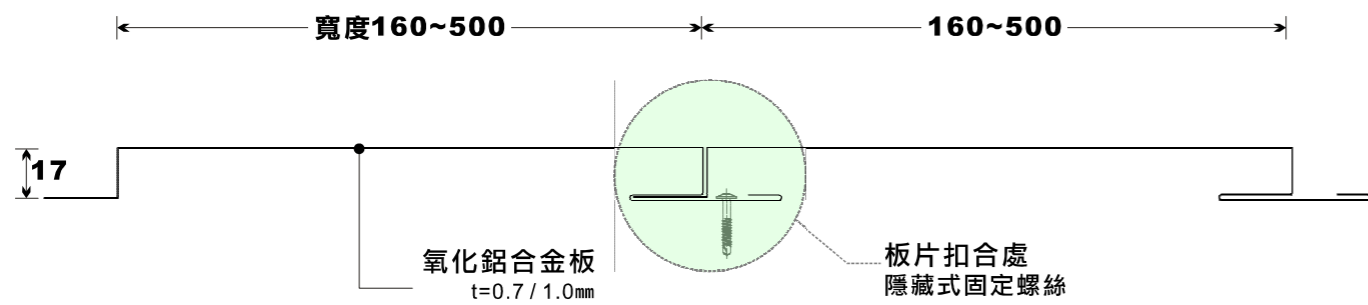


W200 企口板

適用於：室內外牆面、天花板

W200 flat gap panel

For wall

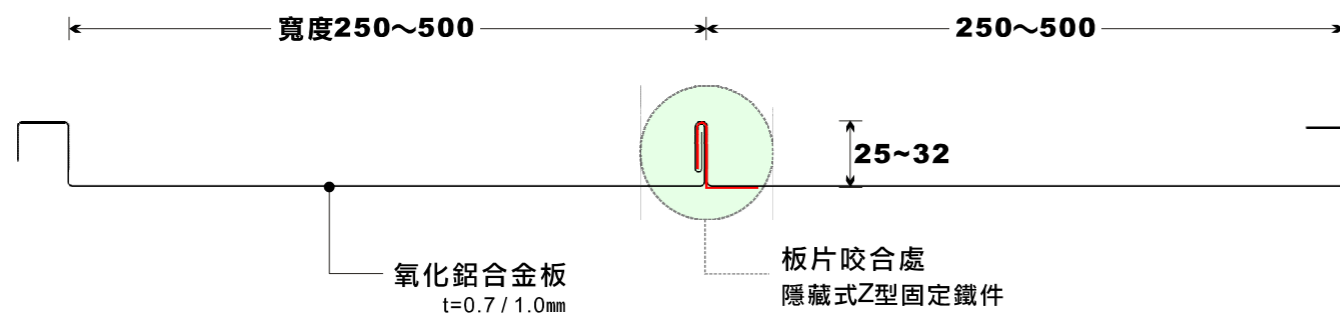


SS425 咬合板

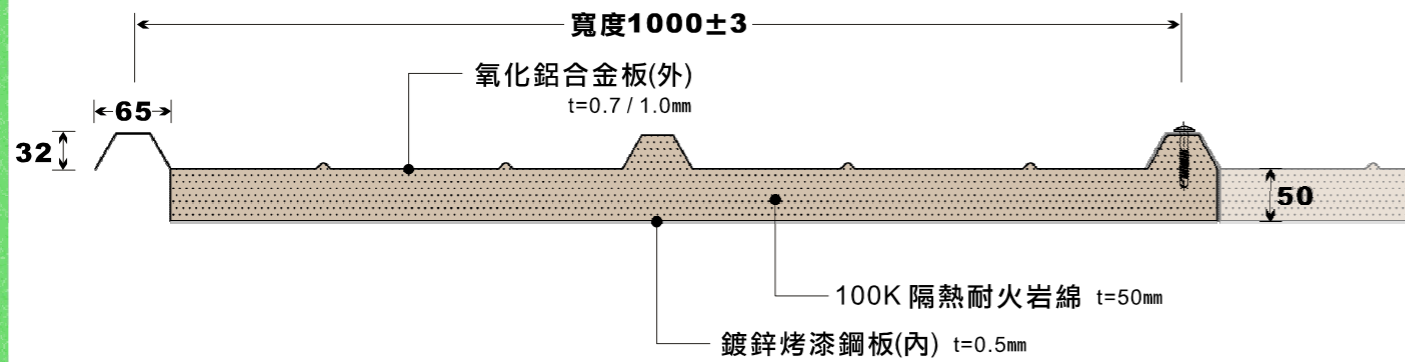
適用於：屋頂、牆面

SS425 Standing Seam panel

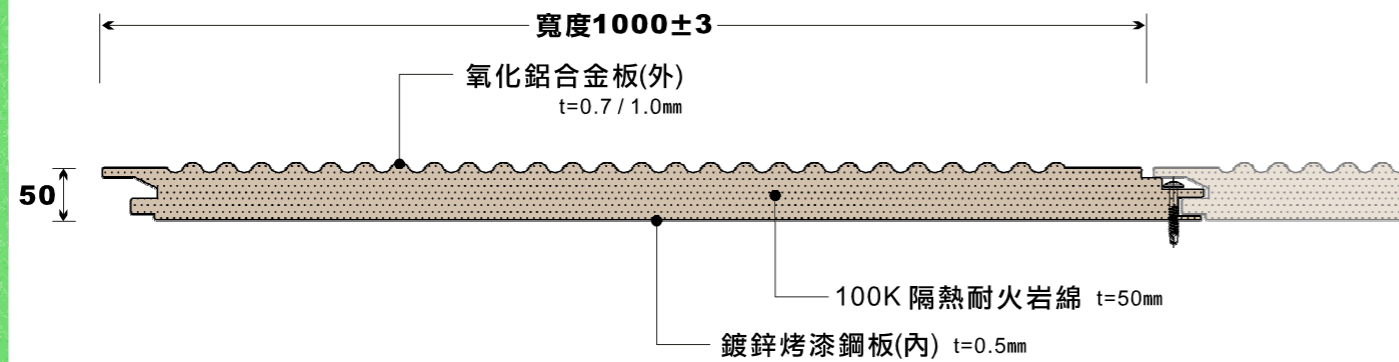
For roof and wall



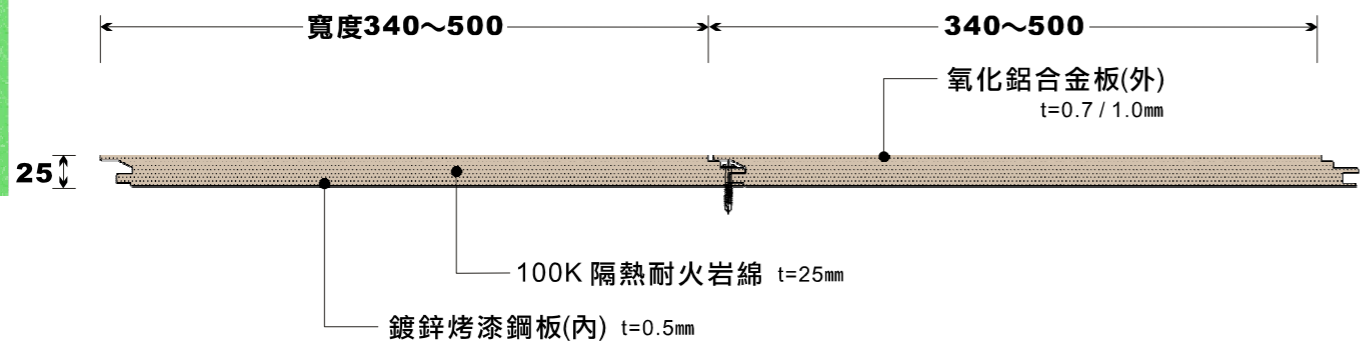
CS1000 方浪隔熱複合板 **C1000 Square wave System**
 適用於：屋頂、牆面 **For roof & wall**



CW1000 小波浪隔熱複合板 **CW1000 Wave System**
 適用於：室內外牆面 **For wall**



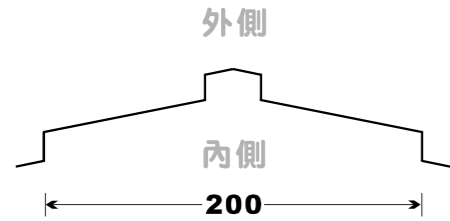
CF 500 企口複合板 **CF 500 Flat gap System**
 適用於：室內外牆面 **For wall**



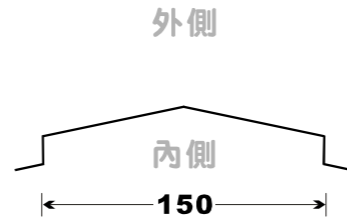
屋脊樣式

Ridge types

A.凸屋脊



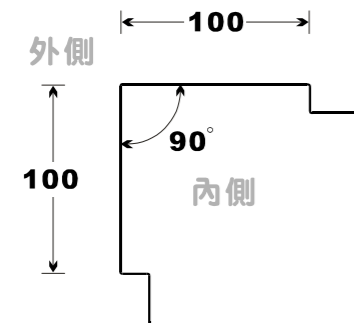
B.平屋脊



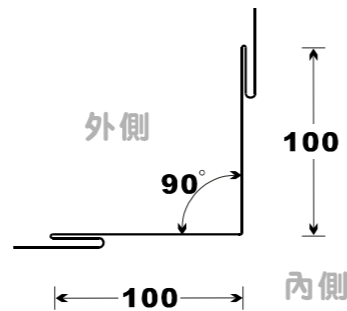
轉角樣式

Coner types

A.外轉角



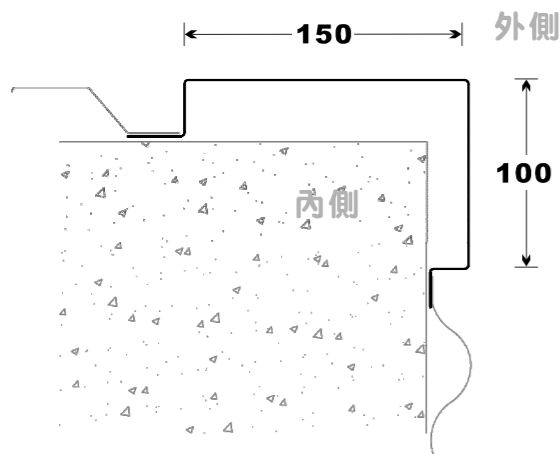
B.內轉角



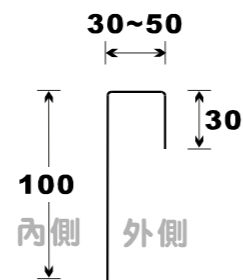
牆面上下沿收邊

Top and base board

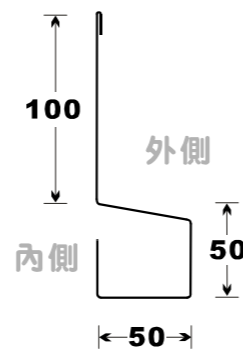
A.女兒牆包邊



B.牆上沿收邊



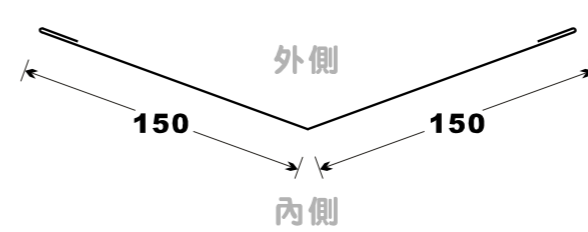
B.牆下沿台度



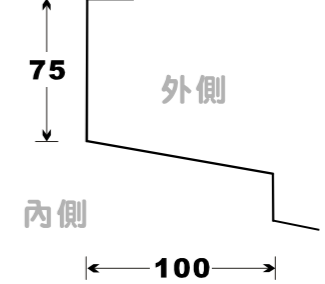
泛水收邊

Valley types

A.雙導水收邊

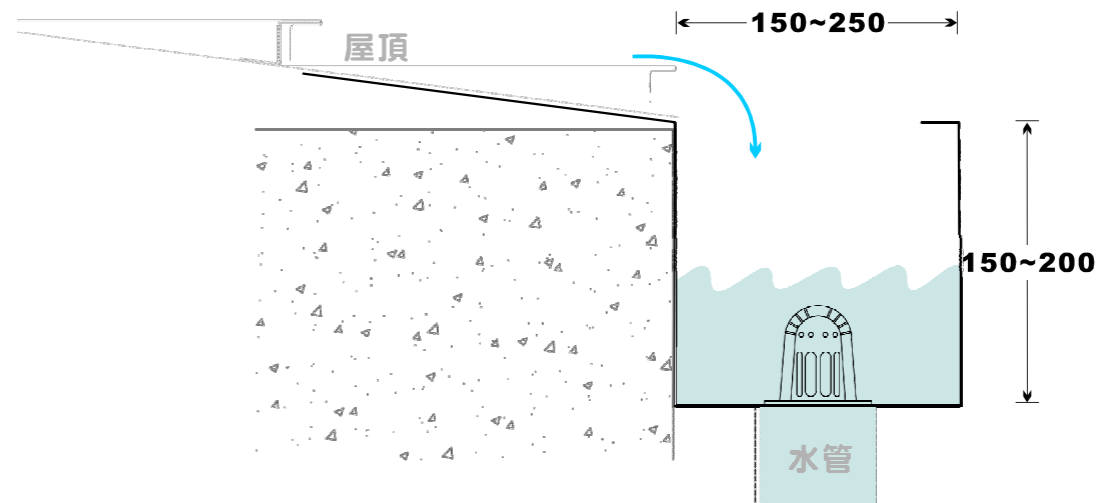


B.屋頂泛水收邊



天溝集水槽

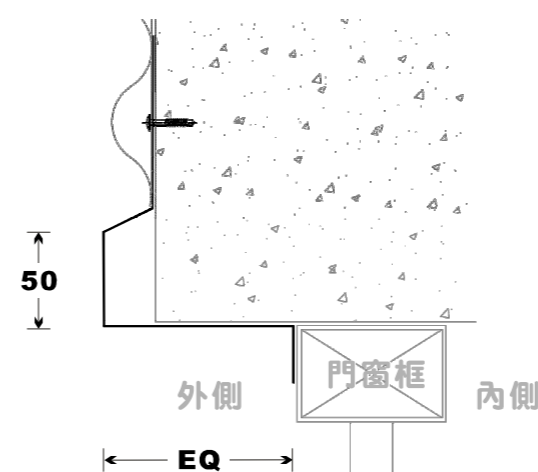
Gutter type



門窗收邊

Window & Door trim

A.上、左、右收邊



B.下收邊

